

GX 12/29 BASIC

THE COMPACT STACKER



This compact sized stacker is the ideal solution to work in confined spaces and looks both powerful and reliable.

The reduced width (800mm), the lateral driving system and the wide mast positioning allow great maneuverability, stability and visibility.

Built in battery battery charger with integrated cable and plug make it a plug and play unit!

GX BASIC

The BASIC version is equipped with starting type battery, a tiller made with metal tube and ergonomic controls.

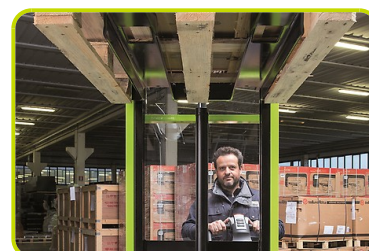
This configuration is the best value for money choice



MANOEUVRABILITY

The overall width has the same size than the EuroPallet (800mm) allow the unit to work in narrow spaces and corridors, increase maneuverability and reducing the turning radius.

The combination of the lateral drive, the wide mast and the low carter offer outstanding visibility.



TILLER BASIC

Fully integrated ergonomic tiller system including finger tip throttle and fork controls, safety pushbutton, horn, and turtle button is the standard equipment of the GX BASIC



COVER

Strong ABS carter/cover with storage compartments on top, easily removable to speed up maintenance operations. The bottom access opening allows an immediate disassembly of motor wheel, portal and tiller without lifting the machine. Schuko plug with spiral cable for an easy battery charging.



Descriere

1.1 Producător			PR INDUSTRIAL
1.3 Comandă			Electric
1.4 Poziție operare			Pedestru
1.5 Capacitate maximă	Q	Kg	1200
1.6 Distanța la centrul de aplicare al sarcinii	c	mm	600
1.8 Sarcina de la osie la capătul furcilor	x	mm	780
1.9 Ampatament	y	mm	1234

Greutăți

2.1 Greutate de operare (acumulator inclus)		Kg	545
2.2 Sarcină osie, încărcare pe spate		Kg	1187
2.2 Sarcină osie, încărcare pe față		Kg	558
2.3 Sarcină osie, liber față		Kg	383
2.3 Sarcină osie, liber spate		Kg	162

Cauciucuri/Șasiuri

3.1 Cauciucuri: roți direcție			CAUCIUC
3.1 Cauciucuri: roți stabilizatoare - Față			POLY.C.
3.1 Cauciucuri: transportoare cu role			POLY.C.
3.2 Mărime cauciuc: roți direcție - Lățime		mm	76
3.2 Mărime cauciuc: roți direcție - Diametru		mm	250
3.3 Mărime cauciuc: transportoare cu role - Diametru		mm	82
3.3 Mărime cauciuc: transportoare cu role - Lățime		mm	70
3.4 Mărime cauciuc: roți stabilizatoare față - Diametru		mm	100
3.4 Mărime cauciuc: roți stabilizatoare față - Lățime		mm	38
3.5 Dimensiune cauciuc: roti spate		nr	2
3.5 Dimensiune cauciuc: roti fata		nr	1x+1
3.6 Ecartament, față	b10	mm	565
3.7 Ecartament, spate	b11	mm	410

Dimensiuni

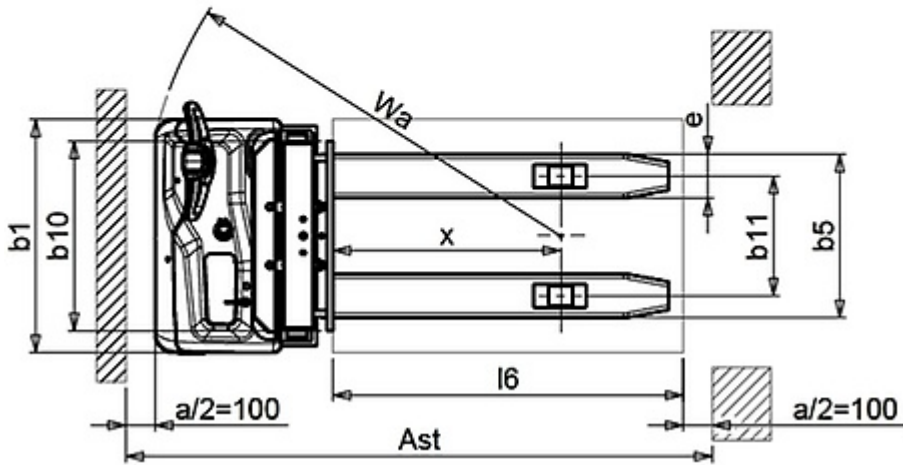
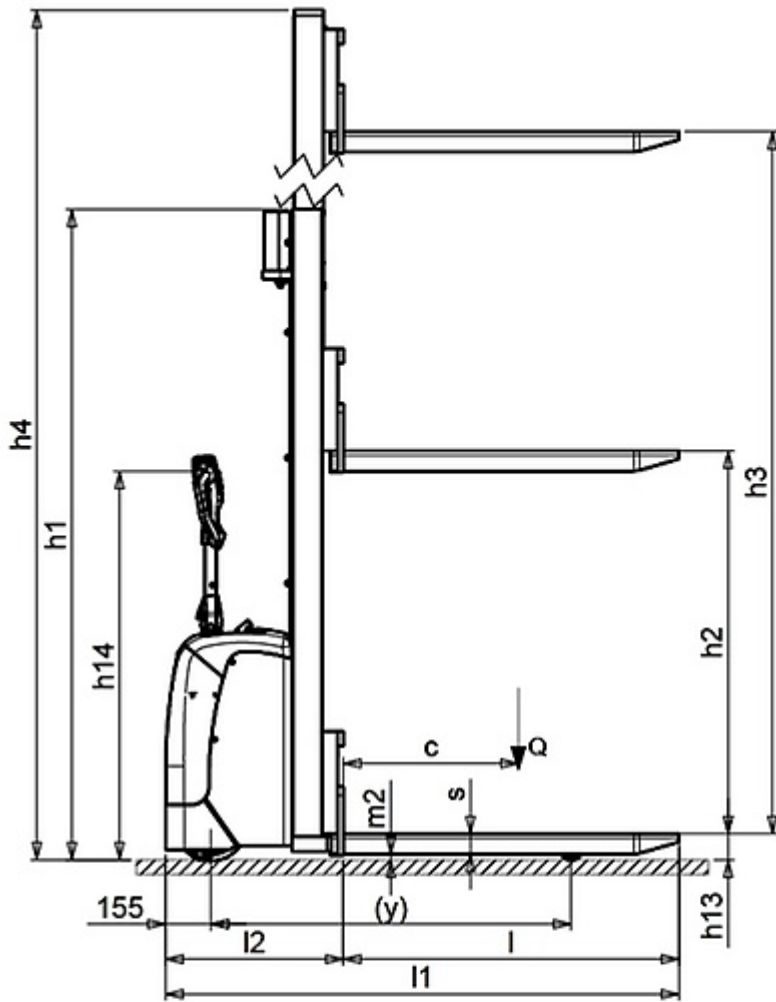
4.2 Înălțime, catarg coborât	h1	mm	1987
4.4 Înălțime stivuitor	h3	mm	2810
4.5 Înălțime, catarg ridicat	h4	mm	3392
4.9 Înălțime manetă în poziția de deplasare, max	h14	mm	1310
4.9 Height of tiller in drive position min	h14	mm	915
4.15 Înălțime, coborât	h13	mm	90
4.19 Lungime globală	l1	mm	1760
4.20 Distanța până la suprafața frontală a furcilor	l2	mm	609
4.21 Lățime globală	b1	mm	800
4.22 Dimensiuni furcă - grosime	s	mm	70
4.22 Dimensiuni furcă - Lățime	e	mm	150
4.22 Dimensiuni furcă - Lungime	l	mm	1150
4.24 Lățime furcă transpalet	b3	mm	650
4.25 Distanța între furci	b5	mm	560
4.32 Gardă la sol și mijloc ampatament	m2	mm	20
4.34 Lățime culoar	Ast	mm	2210
4.35 Rază de virare	Wa	mm	1430

Performante

5.1 Viteză de deplasare cu incarcare	Km/h	4.7
5.1 Viteză de deplasare fără incarcare	Km/h	5.2
5.2 Viteză de ridicare, încărcat	m/s	0.11
5.2 Viteză de ridicare, descărcat	m/s	0.19
5.3 Viteză de coborâre, încărcat	m/s	0.12
5.3 Viteză de coborâre, descărcat	m/s	0.15
5.8 Tracțiune maximă în pantă (cu incarcare)	%	5
5.8 Tracțiune maximă în pantă (fără incarcare)	%	10
5.10 Frână de serviciu		Electric

Motoare electrice

6.1 Putere motor comandă	kW	0.7
6.2 Putere motor stivuitor	kW	2.2
Tip acumulator	Type	AUTOMOTIVE
6.4 Tensiune acumulator	V	24
6.4 Capacitate acumulator, Min	Ah	85
6.4 Capacitate acumulator, Max	Ah	85
6.5 Greutate acumulator, min	Kg	34
6.5 Greutate acumulator, max	Kg	100
6.6 Consum de energie în ciclu VDI	kWh/h	0.9
8.4 Nivel sonor la nivelul urechii șoferului	dB(A)	62



The information is aligned with the Data file at the time of download. Printed on 05/12/2018 (ID 4273)

©2018 | PR INDUSTRIAL s.r.l. | All rights reserved | Image shown may not reflect actual package. Specifications subject to change without notice

